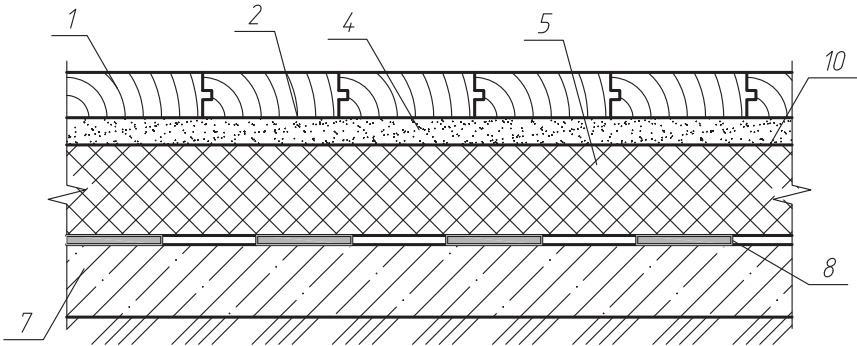


## *2. Полы*

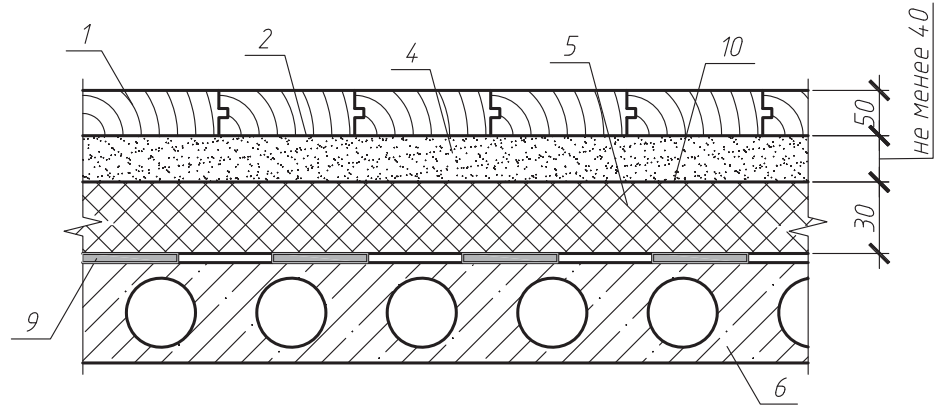
### *2.1. Полы жилых и промышленных зданий*



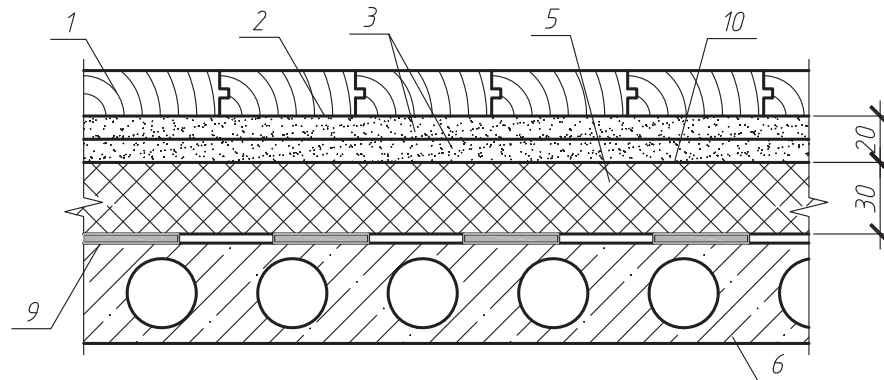
1



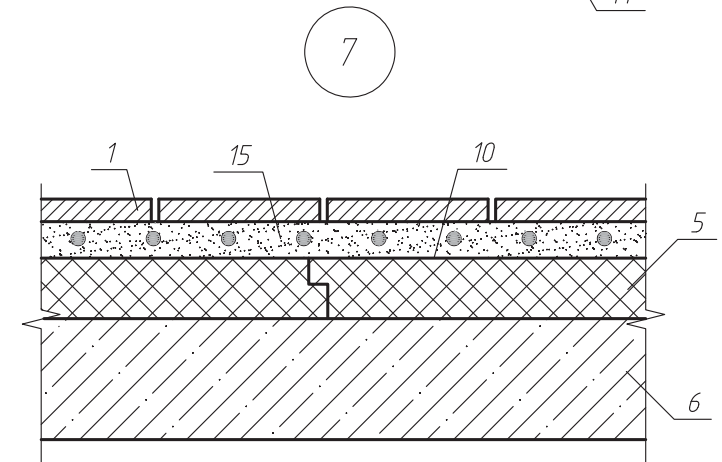
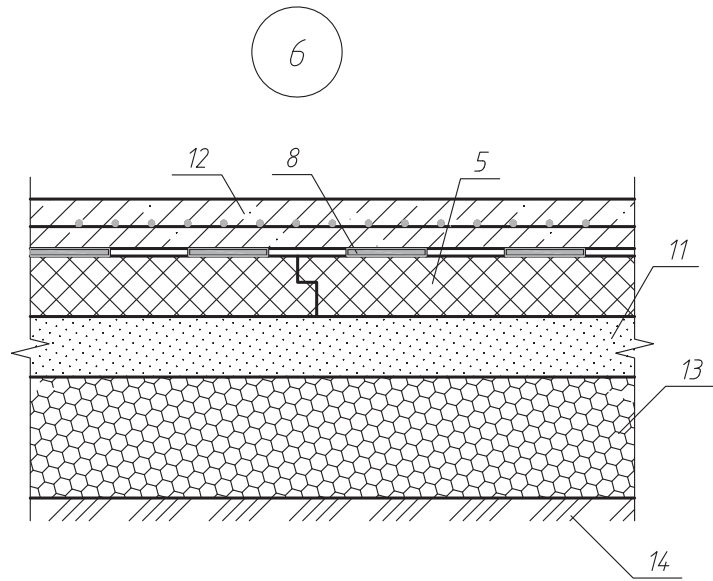
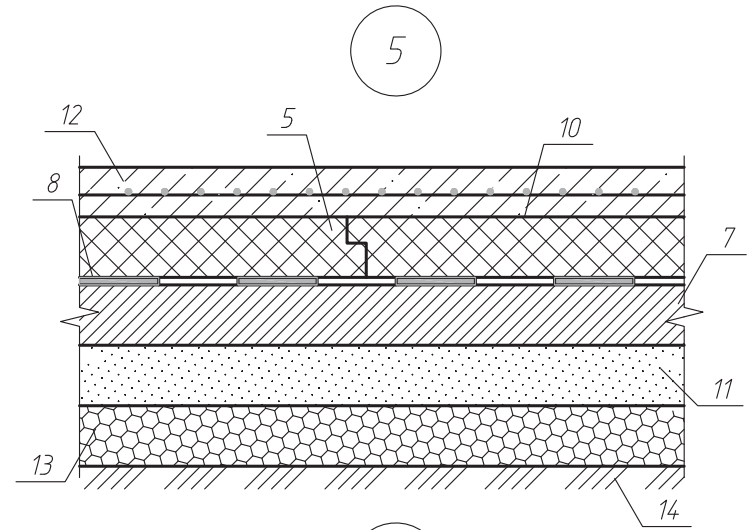
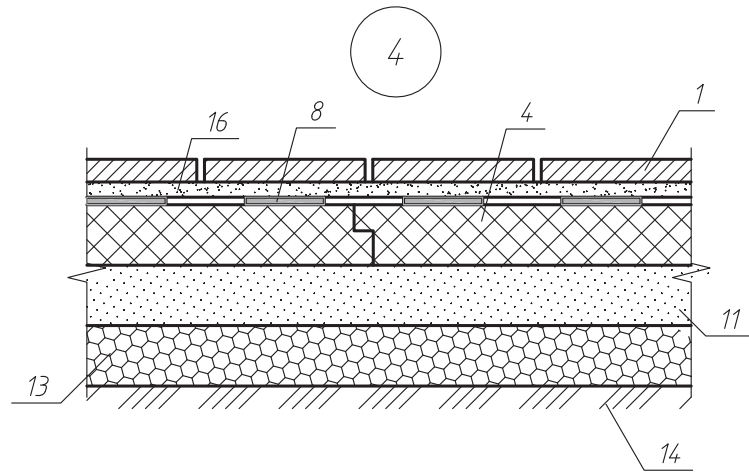
2



3



						ООО "Технологь" 378-2008			
Изм.	Кол.ч	Лист	№ док.	Подп.	Дата	Новое строительство и реконструкция. Узлы 1-3.	Стадия	Лист	Листов
								1	2
Науч. руковод. Назиров						Сибирский федеральный университет ИГЧРЭ			
Инженер Стишов									



Изм.	Колуч.	Лист	№ док.	Подп.	Дата

ООО "Технологъ"  
378-2008

Лист

2

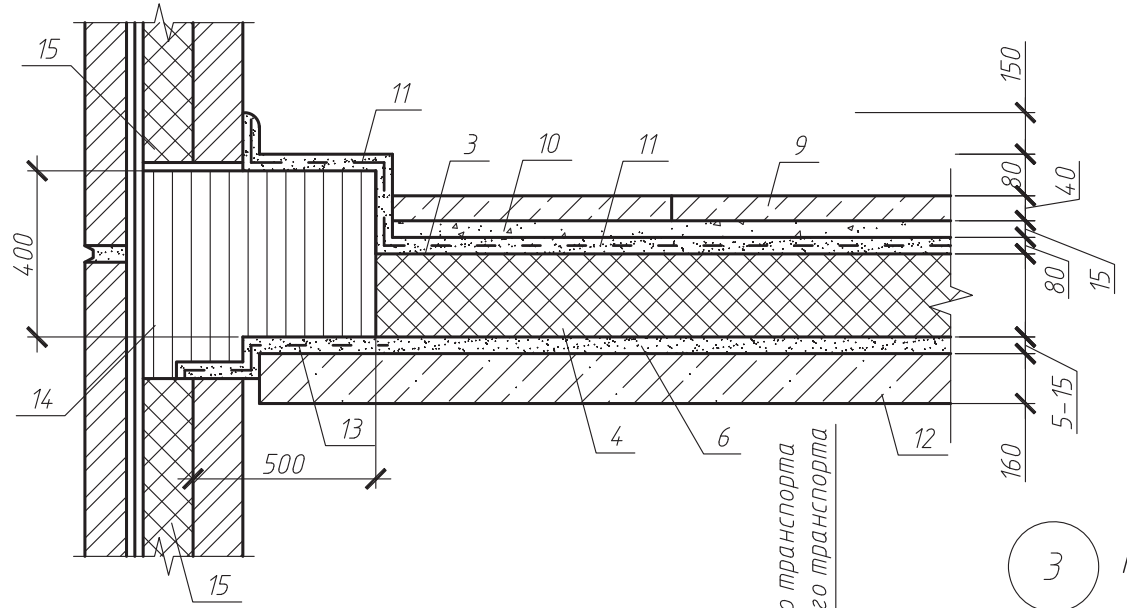
## *2.2. Полы холодильников*

№ поз.	Наименование	№ поз.	Наименование
1	Монолитное бетонное покрытие кл. В 22,5 – 40 мм	14	Противопожарный пояс из пенобетона $\gamma=500\text{кг/м}$
2	Армобетонная стяжка – 80 мм	15	Железобетонная наружная стеновая панель с теплоизоляцией
3	слой пергамина насухо с промазкой швов битумной мастикой	16	Монолитное бетонное покрытие кл. В22,5 – 40 мм
4	Теплоизоляция – пенополистирольные экструзионные плиты "THERMIT"	17	Фольгоизол по битумной грунтовке – 5 мм
5	Оклеенная пароизоляция	18	Стяжка из цементно-песчаного раствора марки 100 – 20 мм
6	Стяжка из цементно-песчаного раствора марки 50	19	Уплотненный песок влажностью 10% – 200 мм
7	Железобетонная плита перекрытия подполья	20	Бетонная подготовка кл. В20 с электронагревателями
8	Ригель перекрытия	21	Гидроизоляция оклеечная
9	Сборные железобетонные плиты 500x500x40 мм	22	Стяжка из бетона В10 с выравниванием поверхности под гидроизоляцию – 50 мм
10	Стяжка из цементно-песчаного раствора марки 300 – 15 мм	23	Подсыпка местным грунтом с уплотнением
11	Стяжка из бетона кл. В15, армированная сеткой 60-3,0-0 по ГОСТ 5336-80 мм	24	Грунт основания
12	Железобетонная плита безбалочного перекрытия – 160 мм	25	Наружная стена холодильника
13	Цементно-песчаный раствор марки 200 по металлической сетке 35-2,0-0 по ГОСТ 5336-80	26	Теплоизоляция стены – пенополистирольные экструзионные плиты "THERMIT"

Изм.	Кол.уч.	Лист	№ док.	Подп.	Дата	ООО "Технологъ" 378-2008			
						Экспликация материалов и деталей к узлам полов холодильников.	Стадия	Лист	Листов
								1	1
							Сибирский федеральный университет ИГУРЭ		

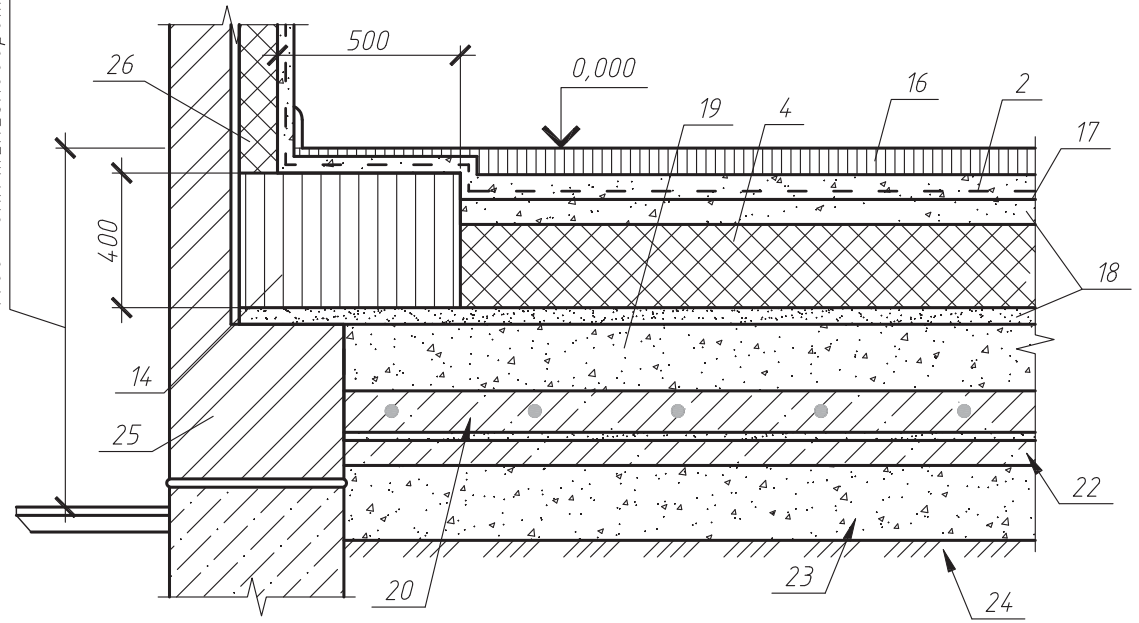


2 Пол на междуэтажном перекрытии.



3 Пол на обогреваемом грунте

1200 – для автомобильного транспорта  
1400 – для железнодорожного транспорта



Изм.	Колуч.	Лист	№ док.	Подп.	Дата

ООО "Технологь"  
378-2008